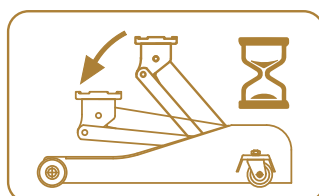
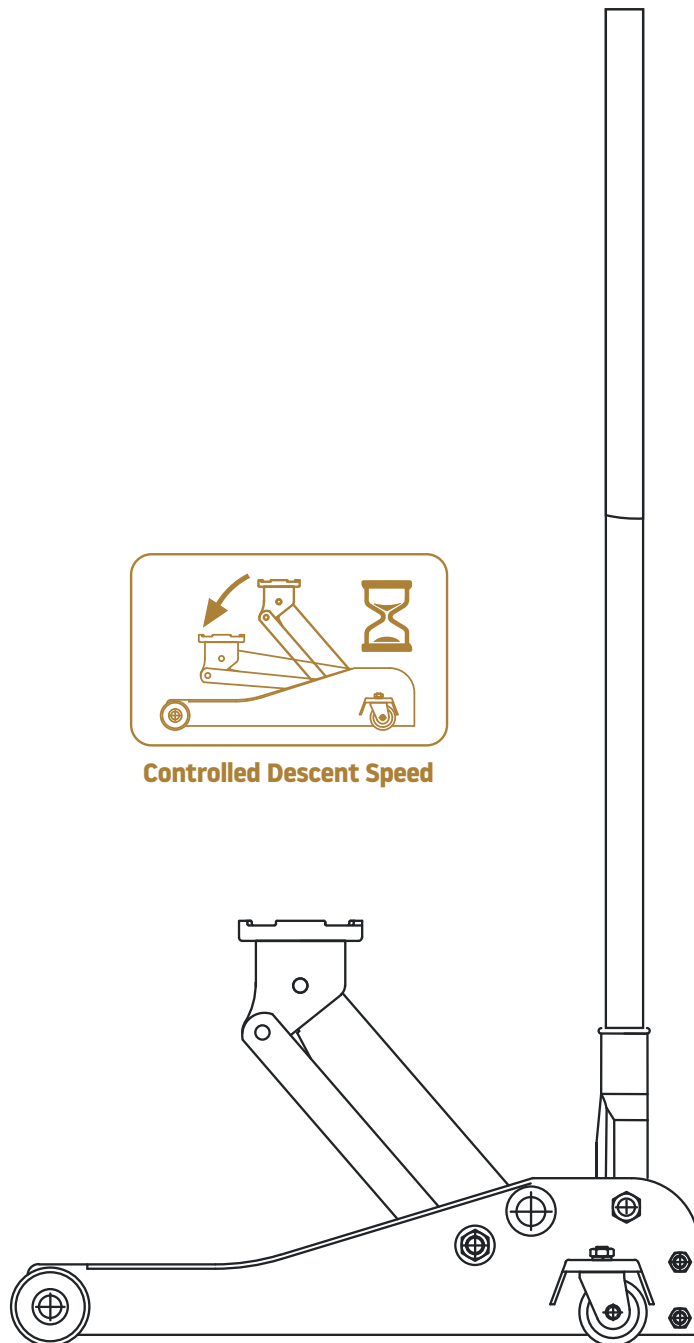


# intec

INNOVAZIONE & TECNOLOGIA

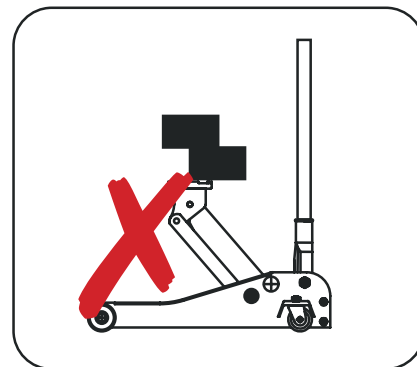
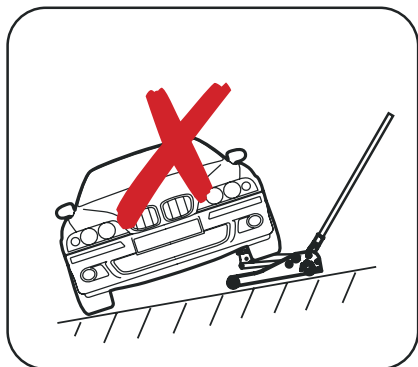
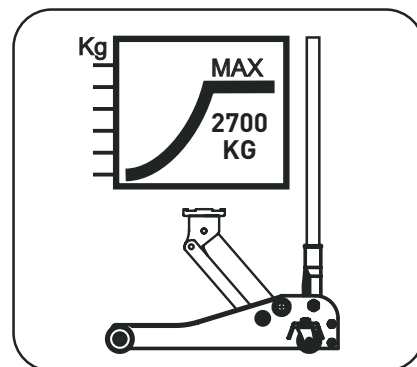
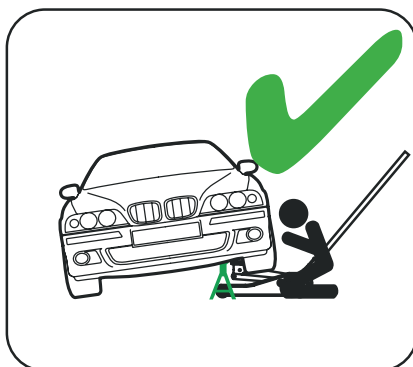
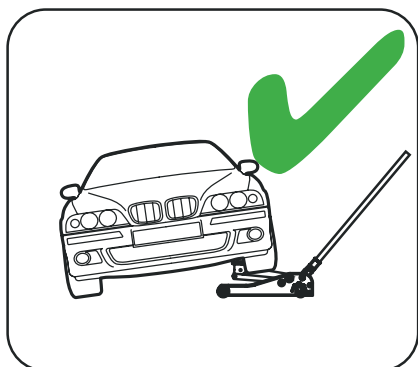
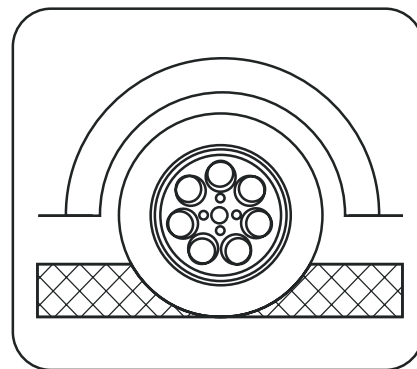


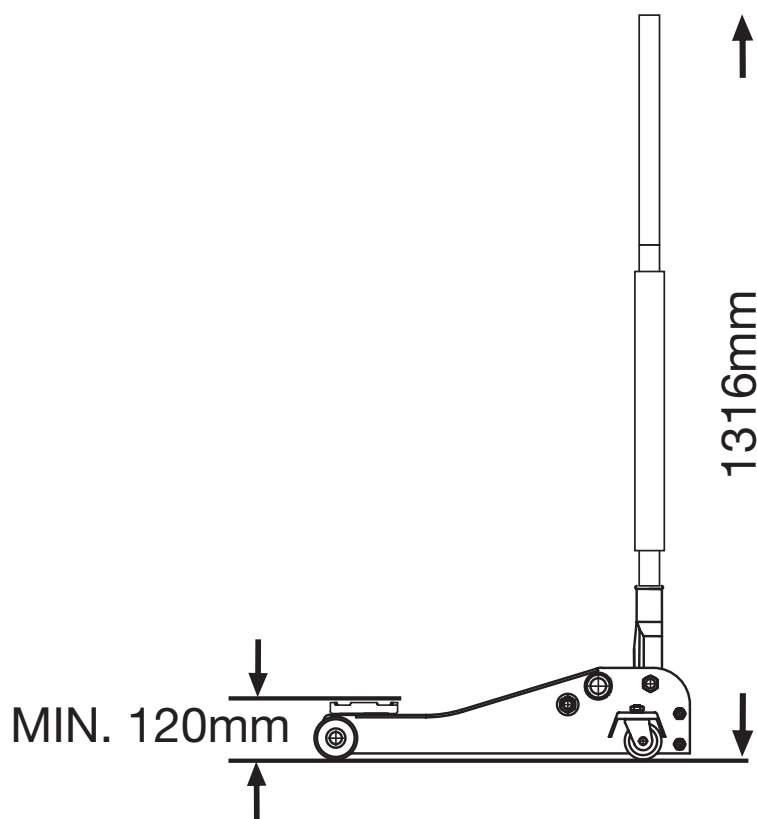
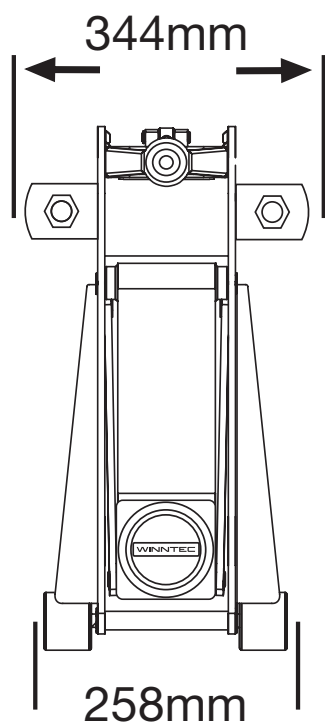
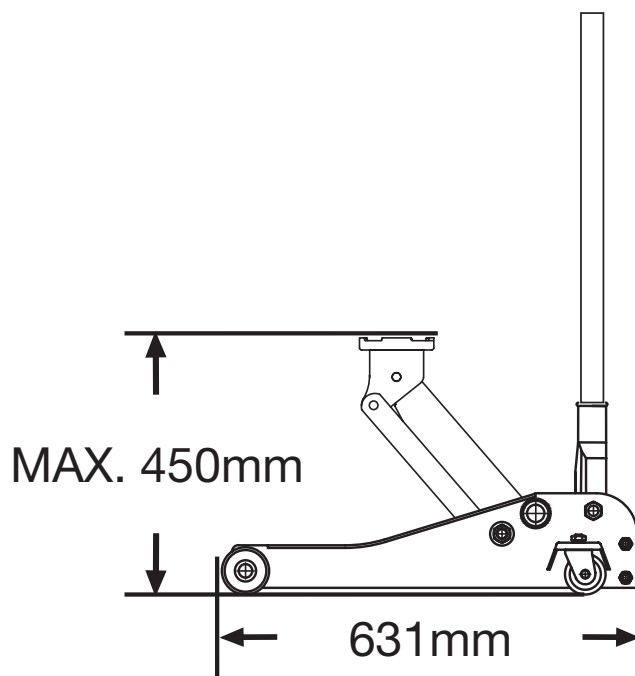
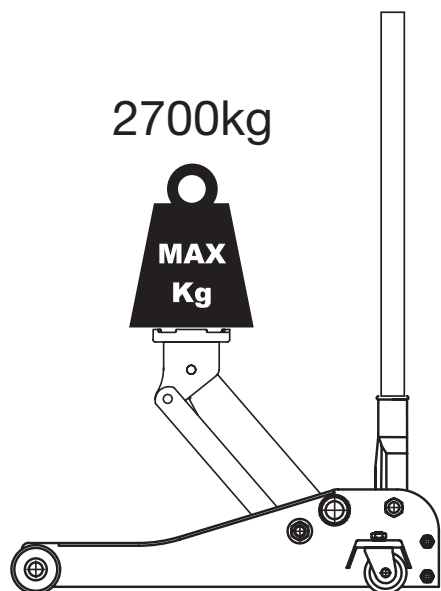
**Controlled Descent Speed**

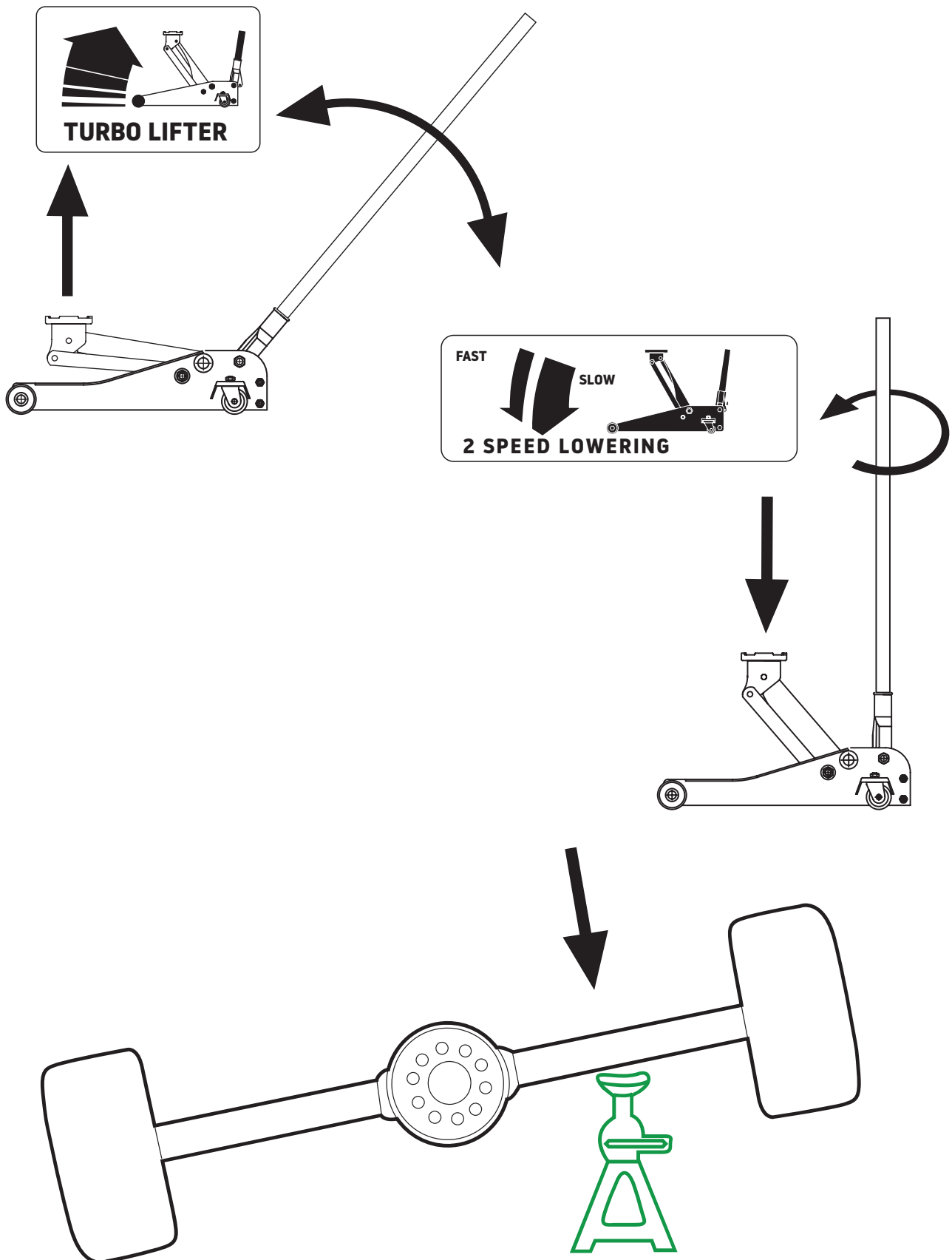


# J301

HD Jack 2700 Kg

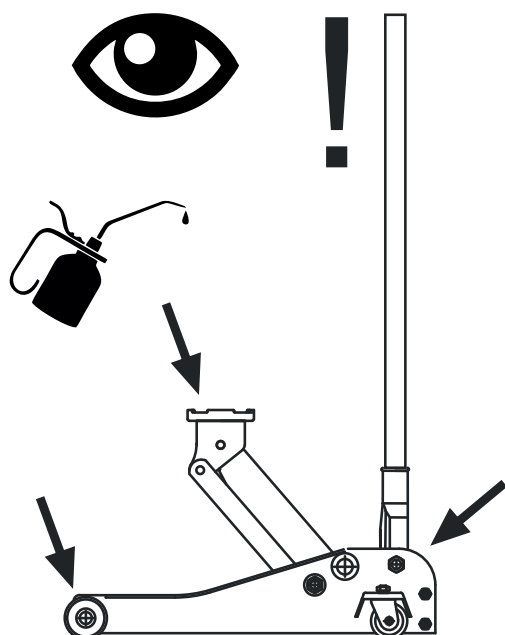
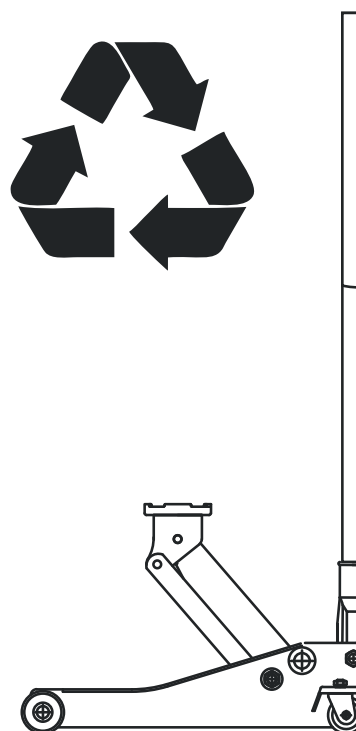
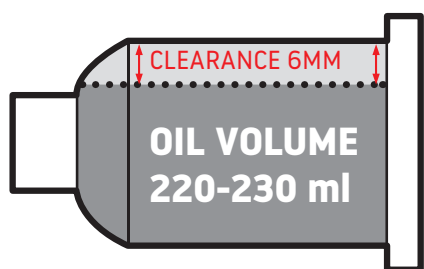
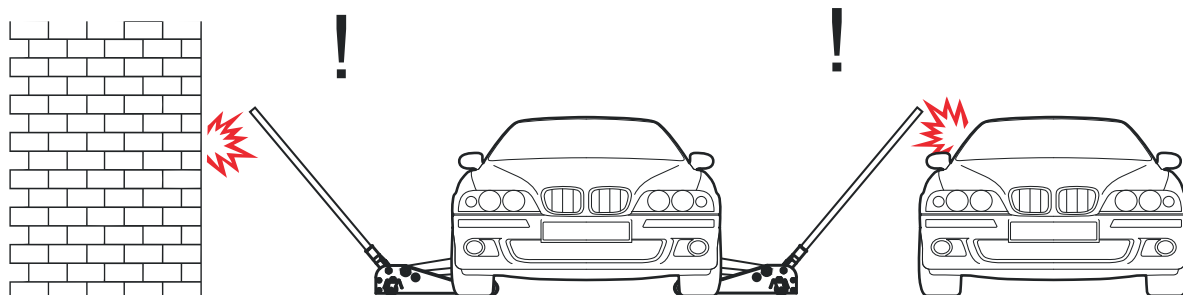




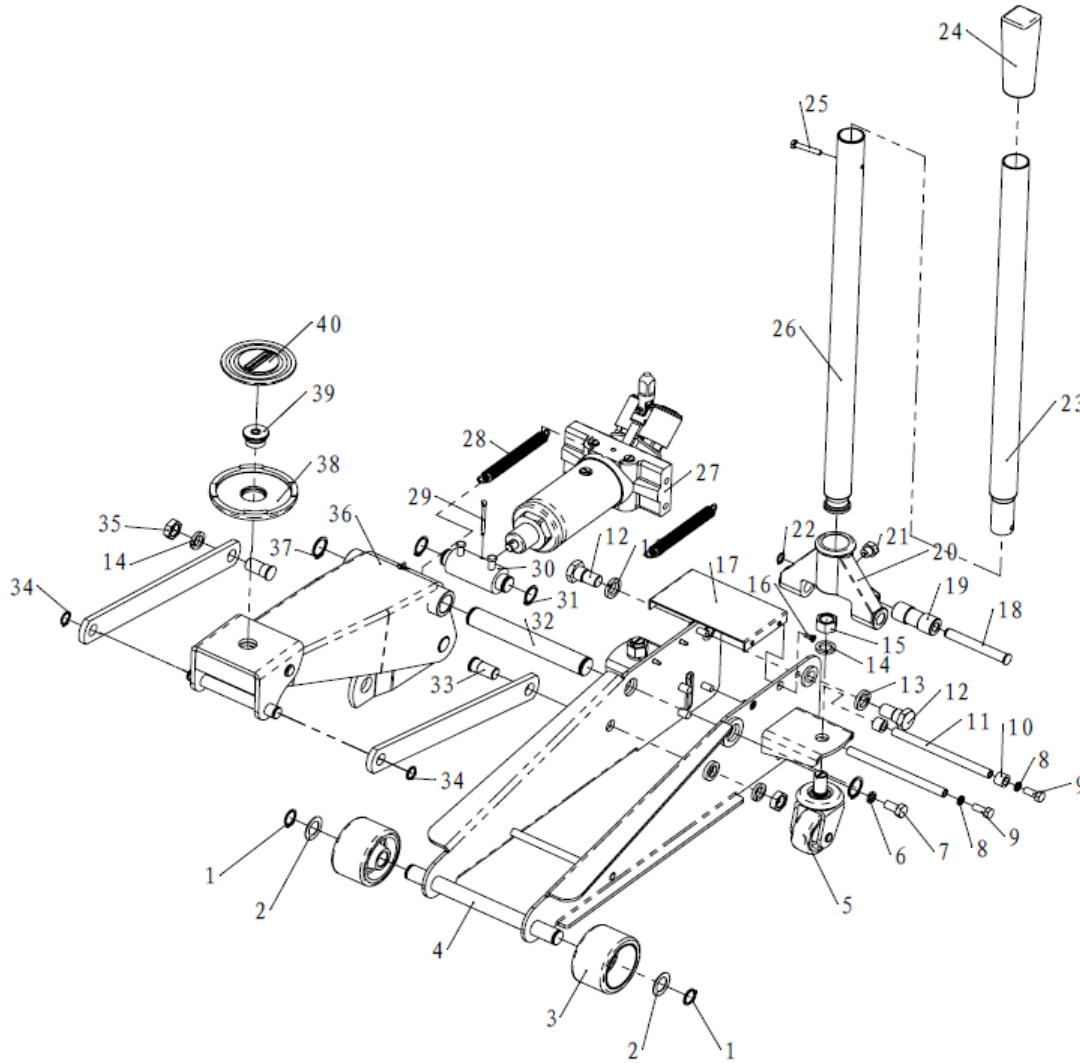


Column Jack Model:

**452300 - 452600 - 450301 - 451600**



**Parti di ricambio / Spare parts / Pièces de rechange / Ersatzteile / Onderdelen**



Article Number	Description	Q.ty
J301-1	Anello Seger	2
J301-2	Rondella	2
J301-3	Ruota anteriore	2
J301-4	Telaio	1
J301-5	Ruota posteriore	2
J301-6	Rondella	4
J301-7	Bullone	4
J301-8	Rondella	4
J301-9	Bullone	4
J301-10	Distanziale in gomma	2
J301-11	Barra di connessione	2
J301-12	Bullone	2
J301-13	Rondella	2
J301-14	Rondella	4

Article Number	Description	Q.ty
J301-15	Dado	2
J301-16	Bullone	4
J301-17	Coperchio	1
J301-18	Perno	1
J301-19	Rullino	1
J301-20	Attacco manico	1
J301-21	Bullone	1
J301-22	Anello Seger	1
J301-23	Manico superiore	1
J301-24	Protezione in gomma	1
J301-25	Bullone	1
J301-26	Manico inferiore	1
J301-27	Unità idraulica	1
J301-28	Molla	2

Article Number	Description	Q.ty
J301-29	Coppiglia	1
J301-30	Attacco unità idraulica	1
J301-31	Anello Seger	2
J301-32	Perno	1
J301-33	Bullone	2
J301-34	Anello Seger	2
J301-35	Dado	2
J301-36	Braccio sollevatore	1
J301-37	Anello Seger	2
J301-38	Piattello in metallo	1
J301-39	Bullone piattello	1
J301-40	Piattello in gomma	1

**I****DICHIARAZIONE DI CONFORMITÀ**

Noi, INTEC S.r.l.

Indirizzo: Via A. De Francisco 148/4, Settimo T.se (TO),  
dichiaro sotto la nostra esclusiva responsabilità che i  
prodotti ai quali questa dichiarazione si riferisce sono conformi  
a quanto previsto dalle direttive:  
2006/42/EC, EN 1494:2000+A1:2008

**F****DECLARATION DE CONFORMITÉ**

Nous, INTEC S.r.l.

Adresse: Via A. De Francisco 148/4, Settimo T.se (TO),  
déclarons sous notre seule responsabilité que les produits  
auxquels se réfère cette déclaration sont conformes aux  
dispositions des Directives:  
2006/42/EC, EN 1494:2000+A1:2008

**NL****VERKLARING VAN OVEREENKOMST**

Wij, INTEC S.r.l.

Adres: Via A. De Francisco 148/4, Settimo T.se (TO),  
verklaren geheel onder eigen verantwoordelijkheid dat de  
volgende producten, waarop deze verklaring betrekking heeft, in  
overeenstemming zijn met de bepalingen van Richtlijn: 2006/42/  
EC, EN 1494:2000+A1:2008

**E****DECLARACIÒN DE CONFORMIDAD**

Nosotros, INTEC S.r.l.

Dirección: Via A. De Francisco 148/4, Settimo T.se (TO),  
declaramos bajo nuestra exclusiva responsabilidad la  
conformidad de los productos a los que refiere esta declaración,  
con las disposiciones de Directiva:  
2006/42/EC, EN 1494:2000+A1:2008

**P****DECLARAÇÃO DE CONFORMIDADE**

Nòs, INTEC S.r.l.

Endereço: Via A. De Francisco 148/4, Settimo T.se (TO),  
declaramos, sob nossa única responsabilidade, que os seguintes  
produtos, incluídos nesta declaração estão em conformidade  
com o disposto na Directiva:  
2006/42/EC, EN 1494:2000+A1:2008

**SE****FÖRSÄKRAN OM ÖVERENSSTÄMMELSE**

Vi, INTEC S.r.l.

Adress: Via A. De Francisco 148/4, Settimo T.se (TO),  
försäkrar under eget ansvar att följande produkter som  
omfattas av denna försäkrans är i överensstämmelse med  
villkoren i direktiv:  
2006/42/EC, EN 1494:2000+A1:2008

**N****ERKLÆRING OM OVERENSSTEMMELSE**

Vi, INTEC S.r.l.

Adresse: Via A. De Francisco 148/4, Settimo T.se (TO),  
erklærer på eget ansvar, at følgende produkter som dekkes av  
denne erklæringen, er i overensstemmelse med bestemmelsene  
i Direktiv:  
2006/42/EC, EN 1494:2000+A1:2008

**DK****OVERENSSTEMMELSESERKLJERING**

Vi, INTEC S.r.l.

Adresse: Via A. De Francisco 148/4, Settimo T.se (TO),  
erklærer på eget ansvar et følgende produkter som er omfattet  
af denne erklæring, er i overensstemmelse med  
bestemmelserne i Direktiv:  
2006/42/EC, EN 1494:2000+A1:2008

**FIN****VAATIMUSTENMUKAISUUSVAKUUTUS**

Me, INTEC S.r.l.

osoite: Via A. De Francisco 148/4, Settimo T.se (TO),  
vakuutamme yksinomaan omalia vastuullamme, että seuraavat  
tuotteet, joihin tämä vakuutus liittyy, ovat seuraavien  
direktiivien vaatimusten mukaisia:  
2006/42/EC, EN 1494:2000+A1:2008

**GB****DICHIARAZIONE DI CONFORMITÀ**

We, INTEC S.r.l.

Address: Via A. De Francisco 148/4, Settimo T.se (TO),  
declare under our sole responsibility that the following products  
to which this declaration relates conform with the provisions of  
Directives:  
2006/42/EC, EN 1494:2001+A1:2008

**D****KONFORMITÄTSEKTLÄRUNG**

Wir, INTEC S.r.l.

Anschrift: Via A. De Francisco 148/4, Settimo T.se (TO),  
erklären auf eigene Verantwortung, daß folgende Produkte,  
auf die sich diese Erklärung bezieht, mit den Bedingungen der  
Direktiven 2006/42/EC, EN 1494:2000+A1:2008 übereinstimmen.



Typ,tyyppi, type,type, type,Typ, type,tipo, type,tipo, tipo

**J301**

**Marco Bartolozzi** - Amministratore Delegato

**Distribuito da INTEC SRL**  
[www.intecsrl.it](http://www.intecsrl.it)